

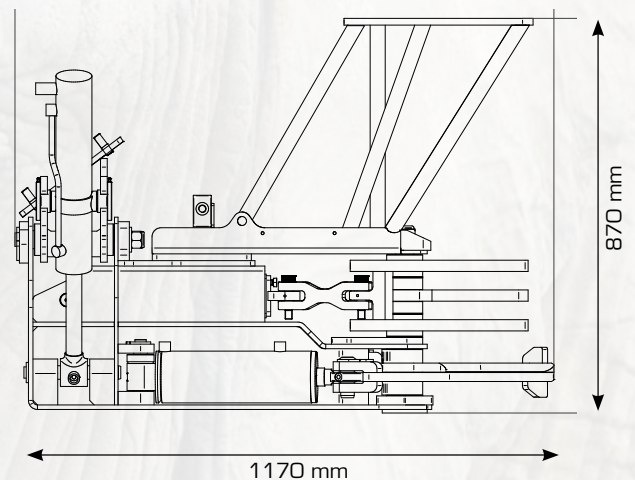
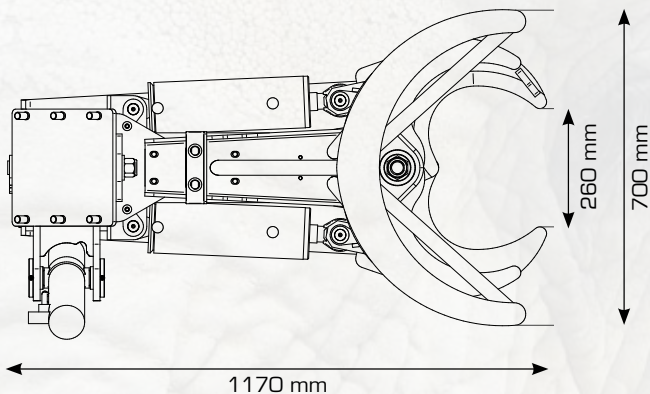


ENERGREEN®

Macchine Professionali

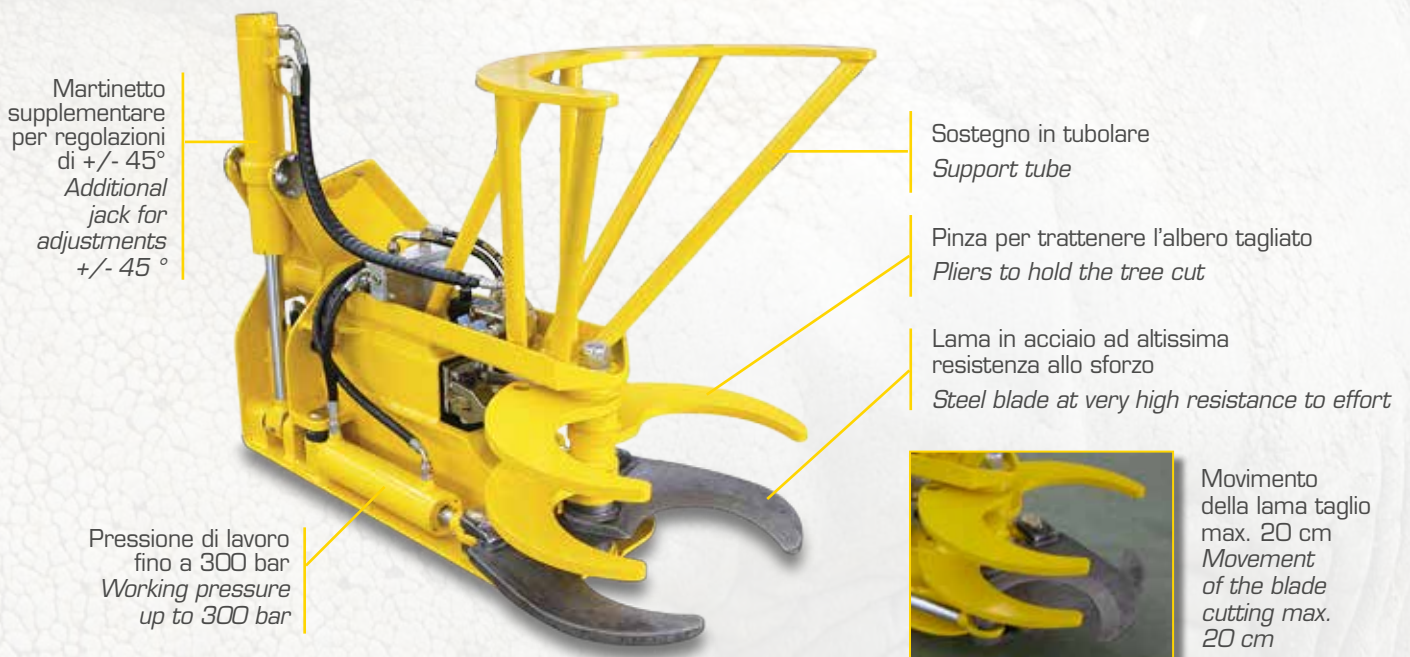


EXTRA TRONK



SCHEDA TECNICA **FORBICE-PINZA PER POTATURE**
TECHNICAL DATA SHEET **PRUNING SCISSORS-PINCERS**

EXTRA TRONK



DATI TECNICI / TECHNICAL FEATURES

Pressione di lavoro / Working pressure	210 bar / 3086 psi
Diametro max. di taglio / Max. cutting width	20 cm / 7.87 inch
Articolazioni con boccole cementate / Joints with hardened bushing	Std
Lama in acciaio ad alta resistenza / Blades made of high strength steel	Hardox 400
Martinetto optional per inclinazione +/- 45°	Optional
Portata idraulica / Flow rate	40 l/min
Peso / Weight	300 kg / 661 lbs
Attrezzatura ideale per / Ideal equipment for	ILF



ENERGREEN®
Macchine Professionali

Via Pietre, 73 - 36026 Cagnano di Pojana Maggiore (VI) - Italy

Tel. +39 0444 864301 - Fax. +39 0444 864352

www.energreen.it - commerciale@energreen.it

